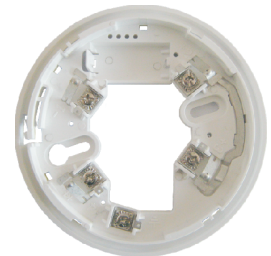


# SensolRIS B124

## Standaard sokkel

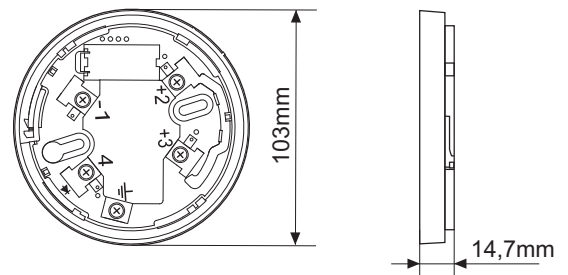
### Omschrijving

SensolRIS B124 is een standaard sokkel voor adresseerbare detectoren T110, T110 IS, S130, S130 IS, M140 en M140 IS. De sokkel heeft een laag profiel en een betrouwbaar bevestigingssysteem. Het is mogelijk om de detector extra te beveiligen tegen het afnemen.

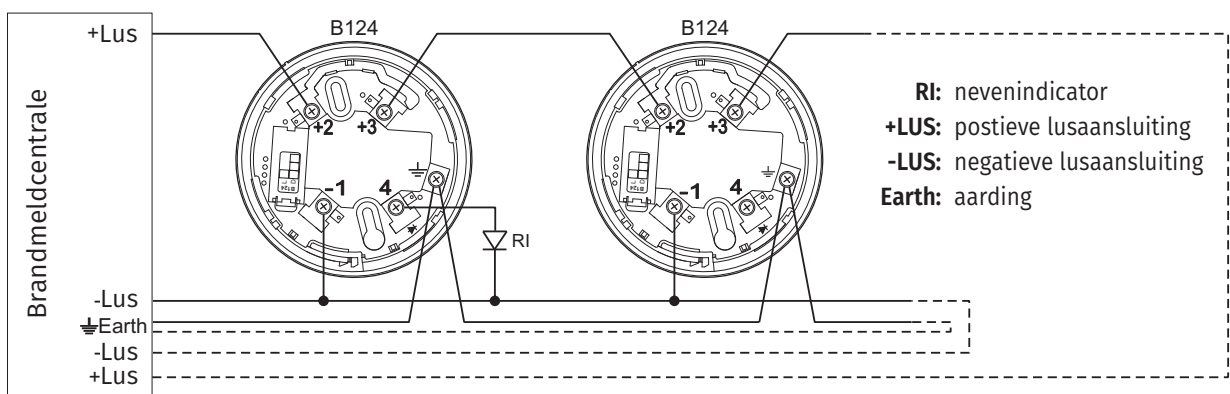


### Technische specificaties:

- Maximale sectie aders 3.0m<sup>2</sup>
- Omgevingstemperatuur -10°C to + 60°C
- Maximale vochtigheid (93 ± 3)% @ 40°C
- Gewicht ~15g
- Afmetingen 103x14/7 mm
- Materiaal (kunststof), kleur ABS, wit

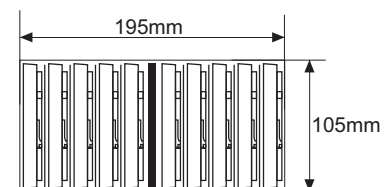


### Aansluiting



### Verpakkingsinformatie

**Masterdoos:** 10 stuks SensolRIS B124, afmetingen 195 x 105 x 105 mm / Extra scheidingen zijn inbegrepen voor een hogere veiligheid tijdens transport.



### Compatible producten

T110, T110 IS, S130, S130 IS, M140, M140 IS - SensolRIS adresseerbare detectoren.